

BLAZING™

INSTALL FASTER.

c  *
US
3NHT

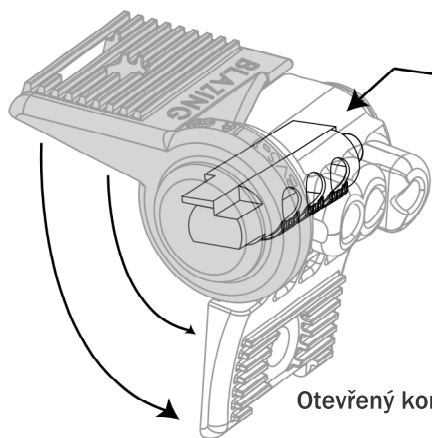
BVS-1

Aplikace :
Max. napětí 300V, 10 A
Měděný vodič (pevný i splétaný)

Teplotní rozpětí :
- 40C° až 200C°

Konektor : Max 100° C,
Nepoužívat opakovaně !

POZOR !!
Nepoužívat na spoje na vysokém napětí !!



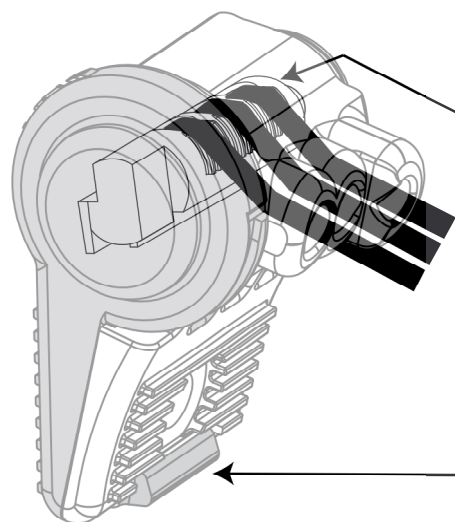
Vnitřní prostor konektoru se silikonovou náplní

Při uzavírání konektoru ostré výčnělky perforují izolaci vodičů a zajistí tak dokonalé propojení vodičů navzájem

Otevřený konektor

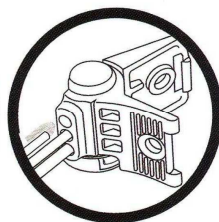
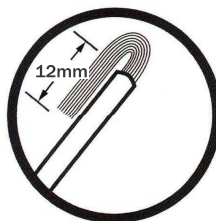
Pootočením páky konektoru se čelisti otáčejí

Vodiče jsou ovinuty a vypnuty kolem kovových vnitřních čelistí konektoru pro dokonalé propojení.
PLETENÉ VODIČE ODIZOLOVAT NA CCA 12mm A OHNOUT DLE OBRÁZKU.



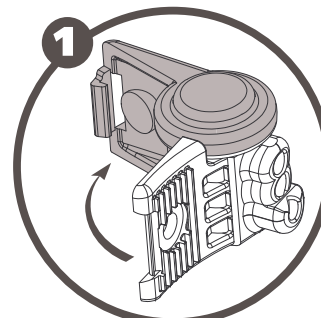
Uzavřený konektor

Po uzavření konektoru se obě části spojí západkou



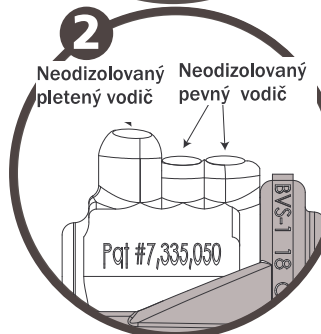
Instalační pokyny

Vždy postupujte s nejvyšší opatrností, vypněte přívod proudu. Používejte pouze elektrické okruhy s napětím 300V a méně. Postupujte vždy dle platných norem a předpisů.



Krok 1

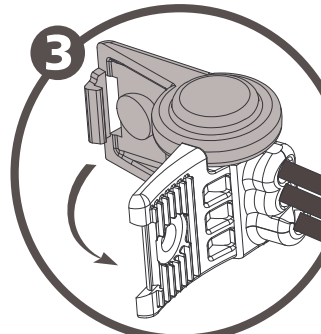
Rozevřete zcela čelisti konektoru nad 90°.



Krok 2

Vložte neodizolované vodiče do otvorů konektoru. Vodiče zasuňte nadoraz do zadní části konektoru (konce vodičů jsou pak viditelné čírou zadní stranou konektoru).

Pozn.: Vodiče 1,5mm² odizolujte v délce cca 10mm. Při použití 2ks pevných vodičů 1,5mm² vyvýšený otvor použijte pro pletený vodič. **PLETENÉ VODIČE ODIZOLOVAT NA 12mm A OHNOUT DLE OBR. VODIČ NESMÍ VYČNÍVAT Z OTVORU.**



Krok 3

Vodiče držte v zasunutě poloze a obě čelisti konektoru stlačte dohromady dokud západka na čelisti nezaskočí a spoj nezajistí.

Doporučené kombinace - Všechny kombinace pro pevné i pletené vodiče

1,5mm ²	1,5mm ²	1,5mm ²	0,8mm ²	0,8mm ²	0,8mm ²	0,5mm ²	0,5mm ²	0,5mm ²
1,5mm ²	1,5mm ²	0,8mm ²	0,8mm ²	0,8mm ²	1,5mm ²	0,5mm ²	0,5mm ²	1,5mm ²
1,5mm ²	1,5mm ²	0,5mm ²	0,8mm ²	0,8mm ²	0,5mm ²	0,5mm ²	0,5mm ²	0,8mm ²
1,5mm ²	0,8mm ²	0,5mm ²						

Do každého otvoru konektoru lze instalovat až 2 spletené vodiče 0,8mm², maximálně 6 vodičů na konektor. Kombinace pletený/pevný vodič je povolena.