



Xerigation®

PRVKY PRO MIKROZÁVLAHU

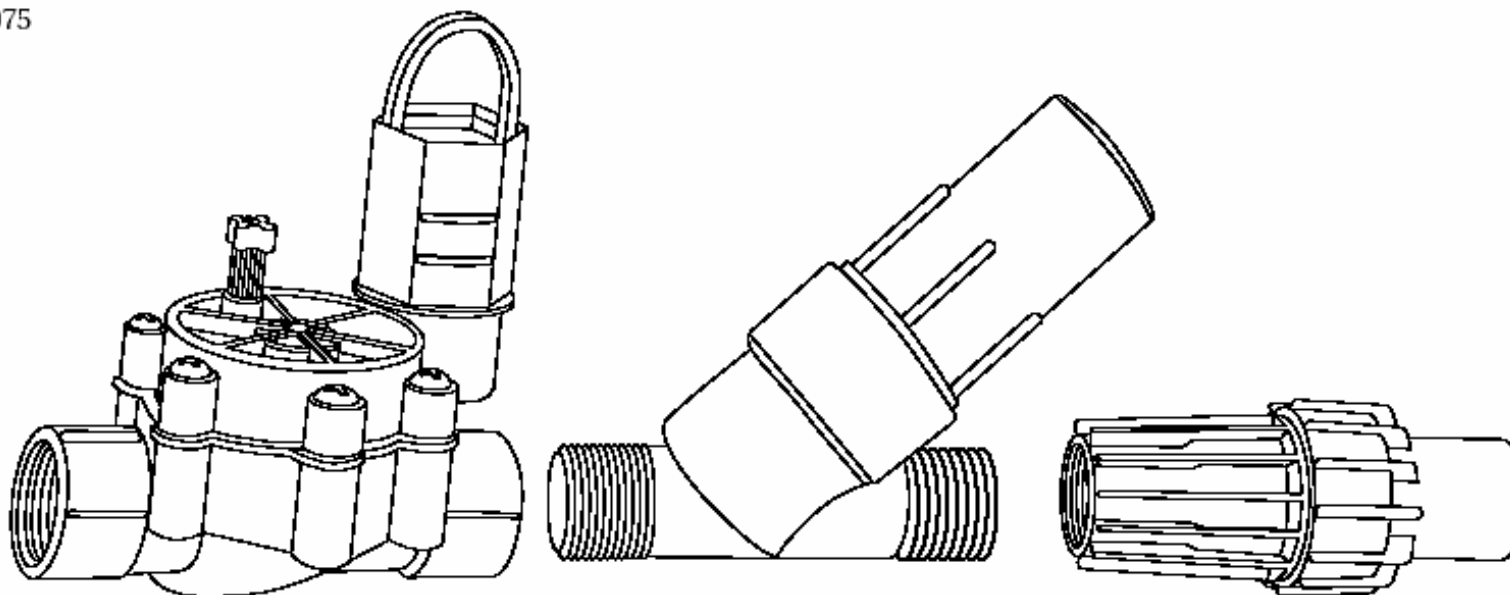
SESTAVA XCZ – LF – 075



XCZ-LF-075

ITTEC spol. s r.o. – zastoupení RAIN BIRD pro ČR a SR
Areál obchodu a služeb, Modletice 106, 251 01 Říčany
tel : +420 323 616 222 fax: +420 323 616 223, info@ittec.cz www.ittec.cz

XCZ-LF-075



XCZ-LF-075 VENTIL

RBY-075 FILTR

PSI-L-30 REGULÁTOR TLAKU

Návod

1. Všechny spoje šroubujte teflonovou páskou (1 ½ až 2 závity).
2. Sestavte všechny díly dle výše uvedeného schématu. Ujistěte se, že voda proudí ve správném směru.
3. RBY filtr z důvodu proplachu umístěte do polohy mírně zvednuté od horizontály. Ve sudeném klimatu filtr umístěte do polohy mírně zvednuté od horizontály pro důkladné odvodnění během zazimování.

Výrobky Rain Bird Xerigation používané spolu s XCZ-LF-075:

- kapkový potrubí Drip Line, DT 025 ¼“ potrubí spaghetti, tvarovky EASY FIT, kleště PPC-200X, XM-Tool nástroj.